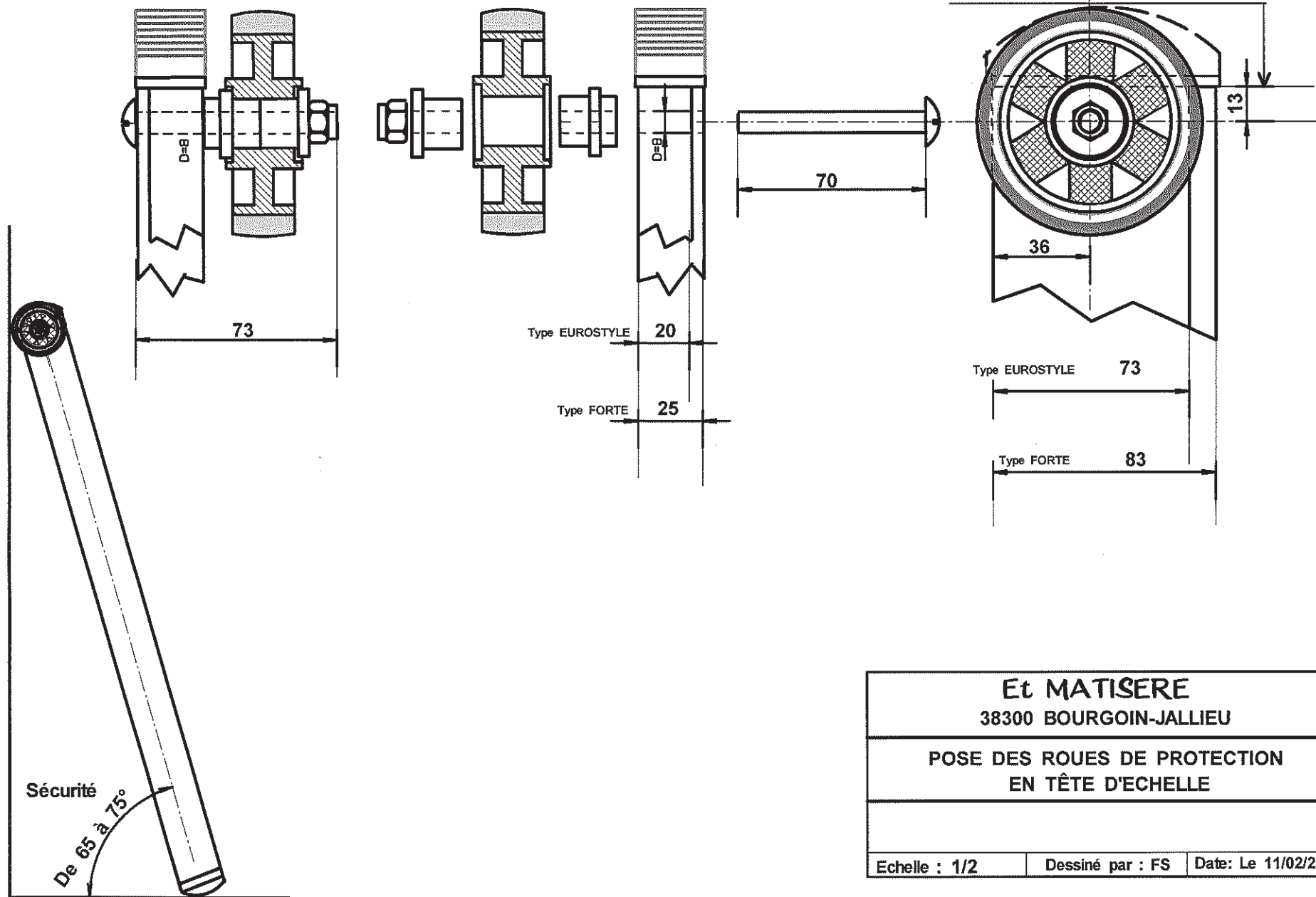


Bord supérieur de l'échelle comme référence  
du perçage



<b>Et MATISERE</b>		
38300 BOURGOIN-JALLIEU		
<b>POSE DES ROUES DE PROTECTION EN TÊTE D'ECHELLE</b>		
Echelle : 1/2	Dessiné par : FS	Date: Le 11/02/2009