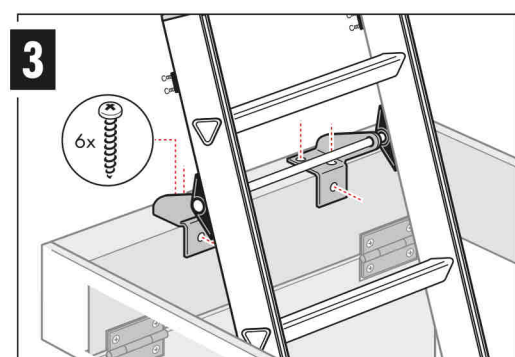
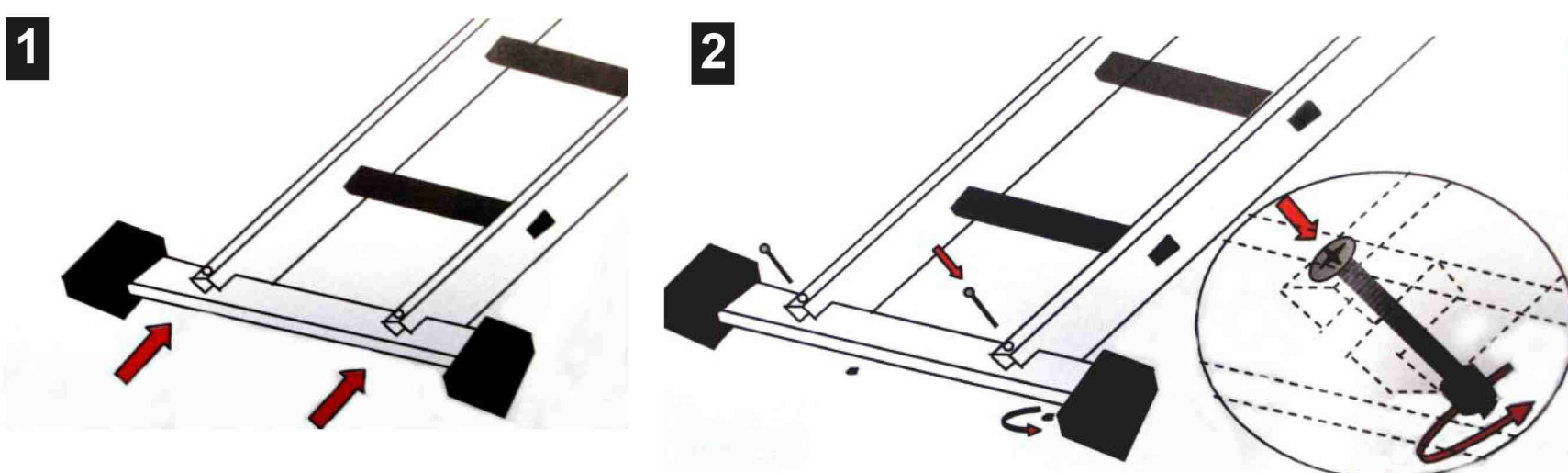


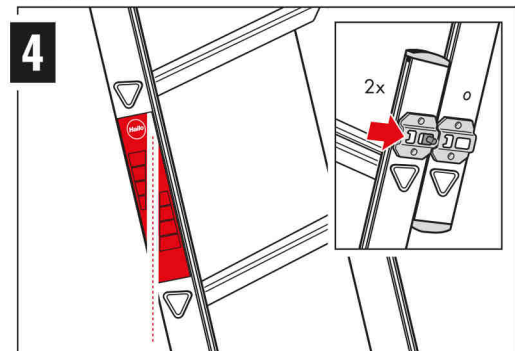
Echelle de grenier en Aluminium Hobbystep

2 et 3 plans

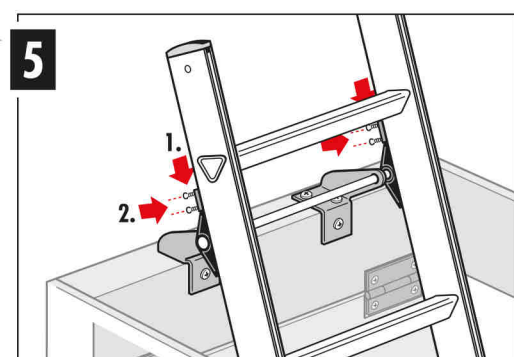
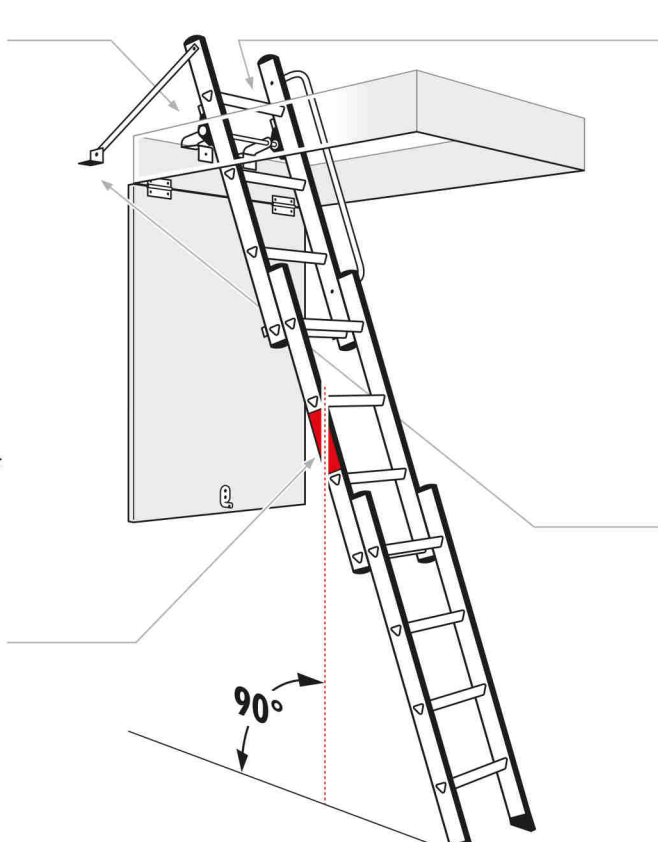
Notice d'utilisation: A CONSERVER



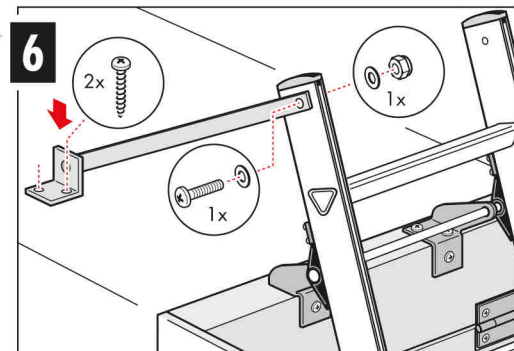
3
Le guide d'assemblage de l'échelle de grenier doit être monté sur le cadre à l'aide des 6 vis fournies.
S'assurer que des équerres de fixations sont positionnées sur chaque extrémité du guide d'assemblage, comme illustré.
Veiller à ce que l'échelle soit placée au centre de l'ouverture et ne soit obstruée par aucun obstacle.



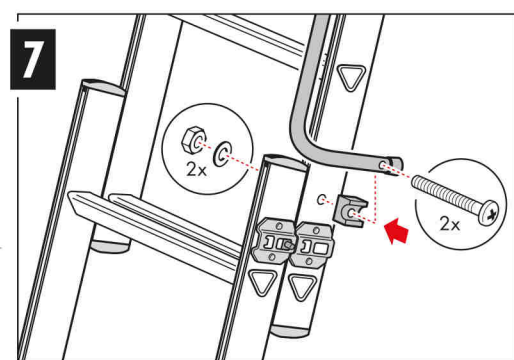
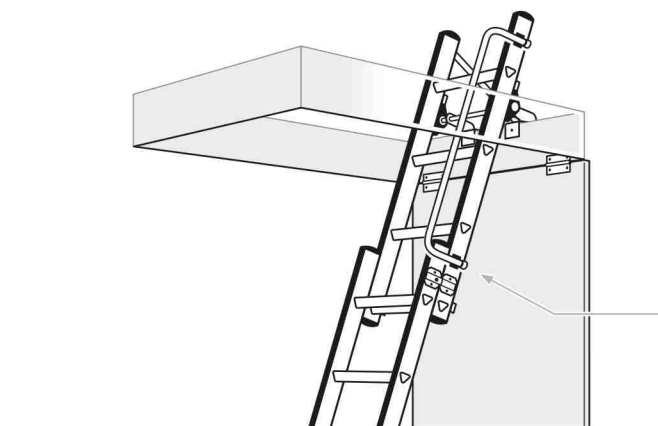
4
Déployer l'échelle jusqu'au sol.
S'assurer que les loquets de sécurité sont engagés (position bloquée).
Vérifier l'indicateur d'angle avec l'étiquette sur le côté de l'échelle et modifier la position de l'échelle en conséquence (voir image au centre).



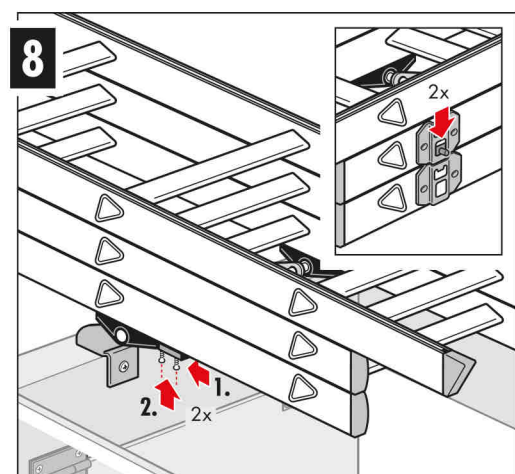
5
Veiller à ce que l'échelle soit dans la bonne position pour monter, c'est-à-dire glisser les deux butées en plastique noir vers le bas jusqu'à atteindre l'extrémité supérieure du guide d'assemblage.
Serrer les 4 vis.
Ce procédé permet d'ajuster l'échelle en fonction de la hauteur de l'étage.



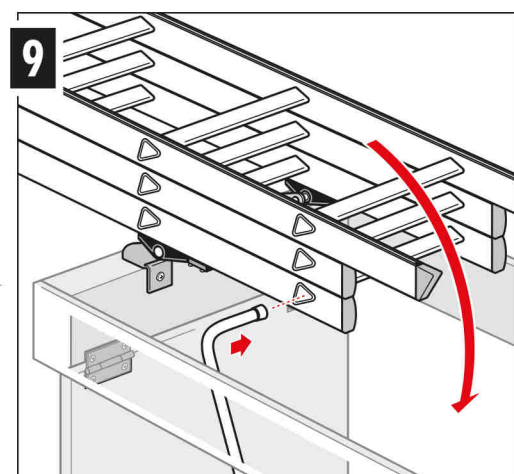
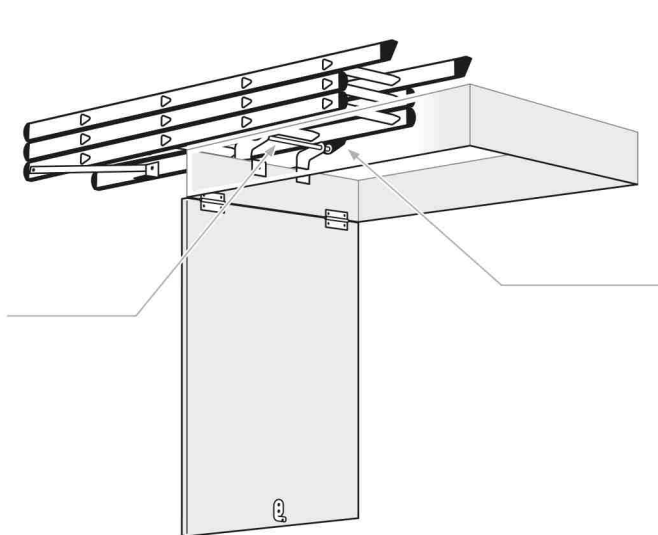
6
Fixer le bras pivotant sur l'échelle en position déployée et sur le sol du grenier avec la visserie fournie



7
Si elle est fournie non montée, installer la main courante comme indiqué sur l'illustration.



8
Les plans doivent être repliés ensemble, en s'assurant que les loquets de sécurités sont engagés (position bloquée).
Pousser complètement l'échelle dans le grenier.
Faire glisser les 2 butées en plastique noir vers le haut jusqu'à atteindre l'extrémité inférieure du guide d'assemblage. Serrer les 4 vis fournies.



9
Utiliser l'extrémité de la main courante pour descendre ou monter l'échelle de grenier en l'insérant dans un trou d'échelon.