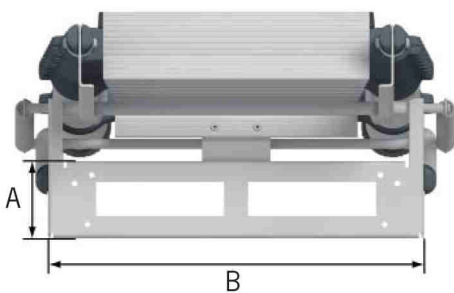
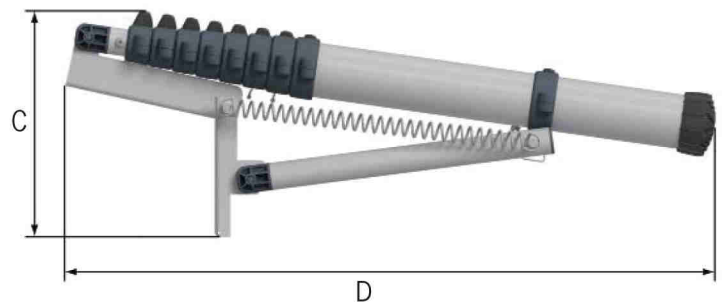


Cotes de l'espace d'installation	
A ₁	2210- 2470mm
A ₂	100- 124mm
B	520mm
C	600mm

Ce modèle convient aux ouvertures de trappes d'un minimum de 520x 600mm. La hauteur à partir du sol doit être comprise entre 2210- 2470mm et entre 110- 124mm de la poutre ou de la surface supérieure du plancher du grenier. Les mesures sont calculées en partant du bord inférieur des platines d'ajustement.



Cotes de la platine de montage	
A	110 mm
B	440 mm



Cotes hors-tout de l'échelle repliée	
C	265 mm
D	760 mm