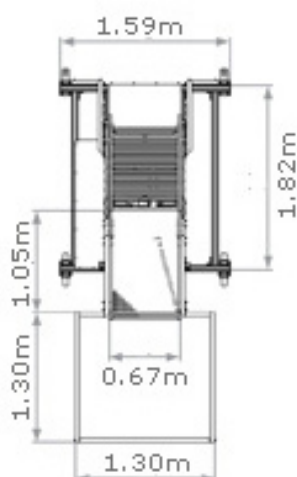
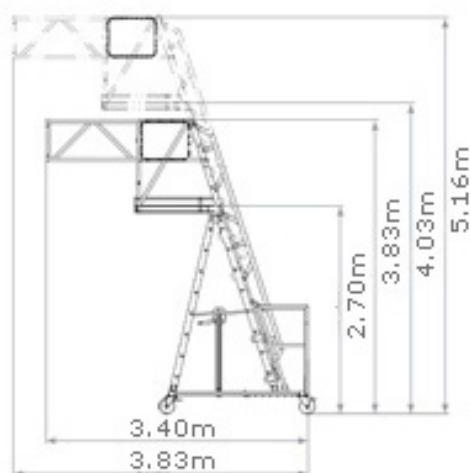


Echelle pour l'entretien, le remplissage, le dégivrage ou encore la réparation des camions citerne.

- 2 roues pivotantes Ø 200mm + 2 roues fixes Ø 200mm.
- Treuil de transmission pour le réglage en hauteur (300kg).
- Cage protectrice - Traverse mobile de 1.59m - Châssis de longueur 1.82m.
- Accès poids lourds sur mesure possible sur demande.



Garantie  
10 ans



Référence	Echelle 2280
Longueur de la plateforme	1.05
Largeur de la plateforme	0.67
Hauteur totale	5.16
Longueur totale maxi.	3.83
Longueur totale mini.	3.83
Largeur totale	3.40
Dimension de la cage protectrice	1.59
Poids (kg)	352



SARL MATISERE

5, Rue Clémenceau - 38300 BOURGOIN JALLIEU

Tél. : 04 74 28 32 04 - Fax : 04 74 93 58 63 - Courriel : [contact@matisere.com](mailto:contact@matisere.com)

APE : 524M - Siret : 47928612200011